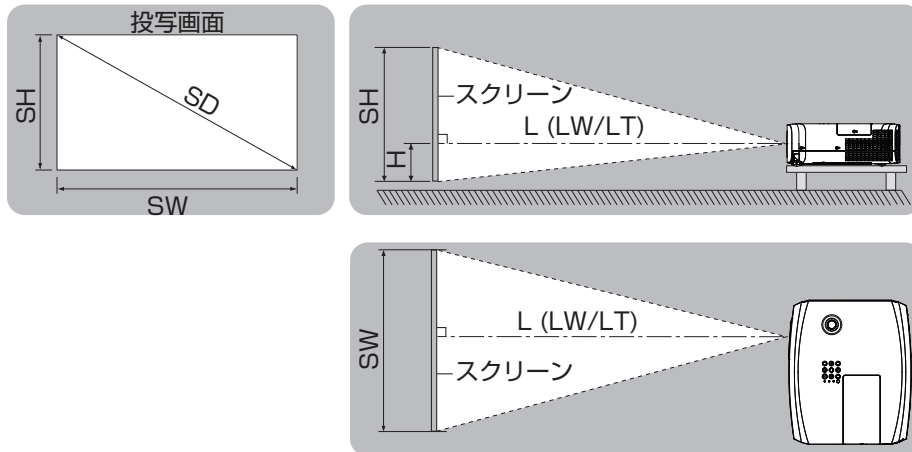


投写関係

本機の設置は、下図や投写距離を参考にして設置してください。なお、スクリーンサイズ、スクリーン位置に応じて投写画面サイズ、投写画面位置を調整できます。



L (LW/LT) *1	投写距離 (m)
SH	投写画面高さ (m)
SW	投写画面幅 (m)
H	レンズセンターから投写画面下端までの距離 (m)
SD	投写画面サイズ (m)

*1 LW：最短投写距離
LT：最長投写距離

お願い

- 設置する前に“ご使用になる前に”（👁️ 12 ページ）をお読みください。

投写距離

PT-VZ575NJ の場合

(下記の表に示す寸法には若干の誤差があります。)

(単位：m)

画面対角サイズ (SD)	アスペクト 4:3 の場合			アスペクト 16:9 の場合			アスペクト 16:10 の場合		
	最短 (LW)	最長 (LT)	レンズセンターから画像下端までの距離 (H)	最短 (LW)	最長 (LT)	レンズセンターから画像下端までの距離 (H)	最短 (LW)	最長 (LT)	レンズセンターから画像下端までの距離 (H)
0.76 (30 型)	0.78	1.27	0.025 ~ 0.228	0.70	1.15	0.002 ~ 0.186	0.68	1.12	0.022 ~ 0.201
1.02 (40 型)	1.05	1.71	0.034 ~ 0.306	0.95	1.55	0.003 ~ 0.250	0.93	1.51	0.030 ~ 0.270
1.27 (50 型)	1.32	2.14	0.042 ~ 0.381	1.19	1.94	0.004 ~ 0.311	1.16	1.89	0.037 ~ 0.337
1.52 (60 型)	1.58	2.57	0.051 ~ 0.456	1.43	2.33	0.005 ~ 0.372	1.39	2.26	0.045 ~ 0.403
1.78 (70 型)	1.86	3.01	0.059 ~ 0.534	1.69	2.73	0.005 ~ 0.436	1.64	2.66	0.052 ~ 0.472
2.03 (80 型)	2.12	3.44	0.068 ~ 0.609	1.93	3.12	0.006 ~ 0.497	1.87	3.03	0.060 ~ 0.538
2.29 (90 型)	2.40	3.88	0.076 ~ 0.687	2.18	3.52	0.007 ~ 0.561	2.12	3.43	0.067 ~ 0.607
2.54 (100 型)	2.67	4.31	0.085 ~ 0.762	2.42	3.91	0.008 ~ 0.622	2.35	3.80	0.075 ~ 0.673
3.05 (120 型)	3.21	5.18	0.102 ~ 0.915	2.91	4.70	0.009 ~ 0.747	2.83	4.57	0.090 ~ 0.808
3.81 (150 型)	4.01	6.48	0.127 ~ 1.143	3.64	5.88	0.012 ~ 0.933	3.54	5.72	0.112 ~ 1.010
5.08 (200 型)	5.36	8.65	0.169 ~ 1.524	4.86	7.85	0.015 ~ 1.245	4.73	7.64	0.150 ~ 1.346
6.35 (250 型)	6.71	10.83	0.212 ~ 1.905	6.09	9.83	0.019 ~ 1.556	5.92	9.56	0.187 ~ 1.683
7.62 (300 型)	8.05	13.00	0.254 ~ 2.286	7.31	11.80	0.023 ~ 1.867	7.11	11.48	0.224 ~ 2.019